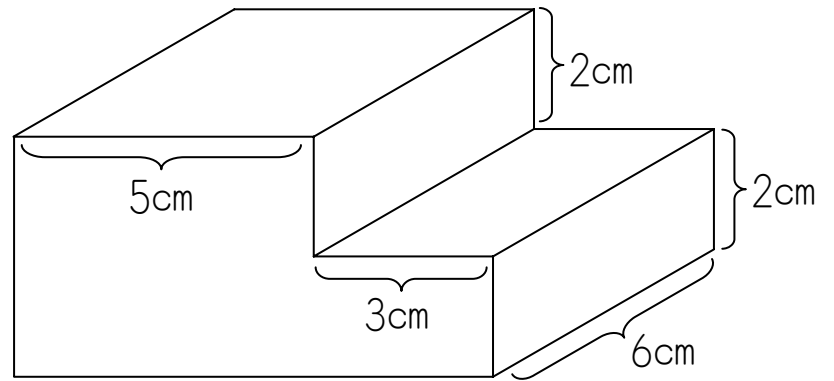


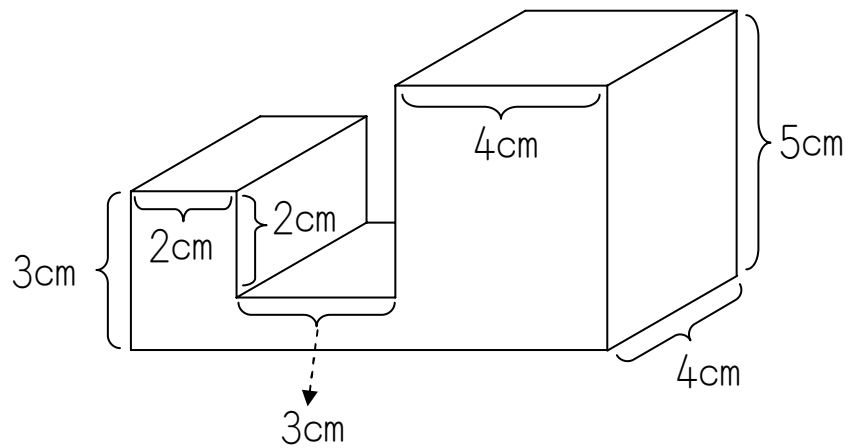
体積をしらべよう！2

体積は、何立方センチメートル(cm^3)ですか？なおすべての角は直角です。



答え：_____.

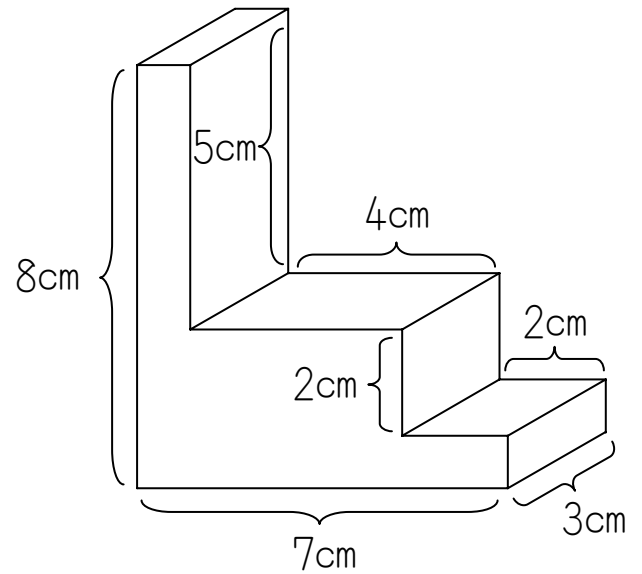
体積は、何立方センチメートル(cm^3)ですか？なおすべての角は直角です。



答え：_____.

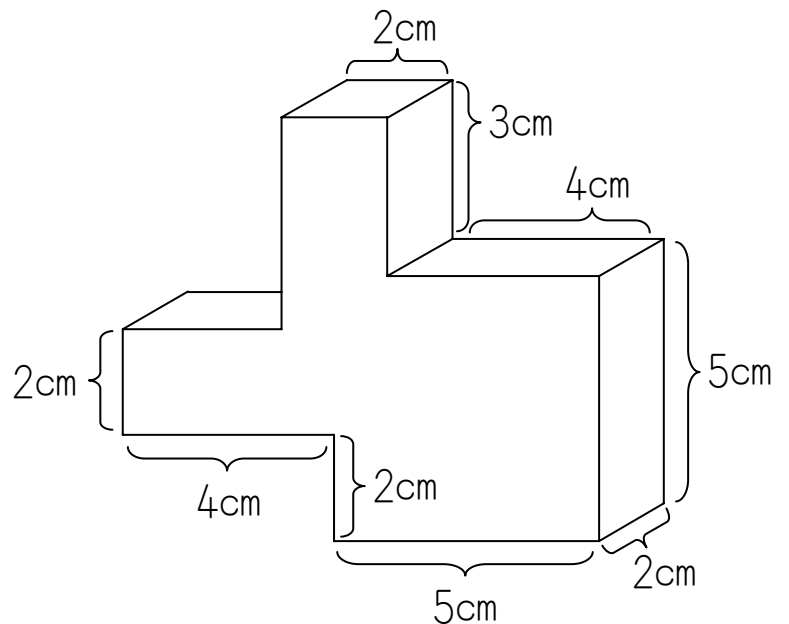
体積をしらべよう！2

体積は、何立方センチメートル(cm^3)ですか？なおすべての角は直角です。



答え：_____.

体積は、何立方センチメートル(cm^3)ですか？なおすべての角は直角です。



答え：_____.