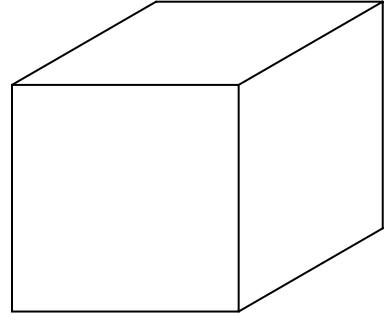


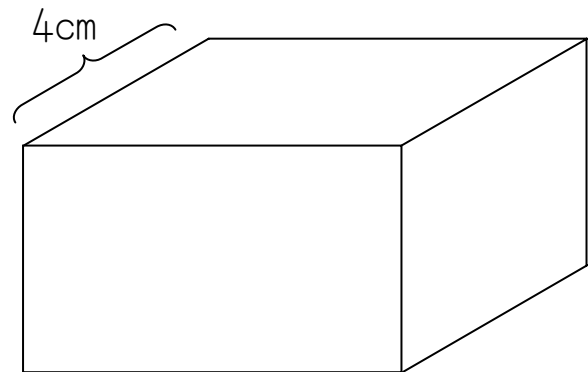
体積をしらべよう！！

体積は、何立方センチメートル( $\text{cm}^3$ )ですか？なおこれは、立方体です。



答え：\_\_\_\_\_.

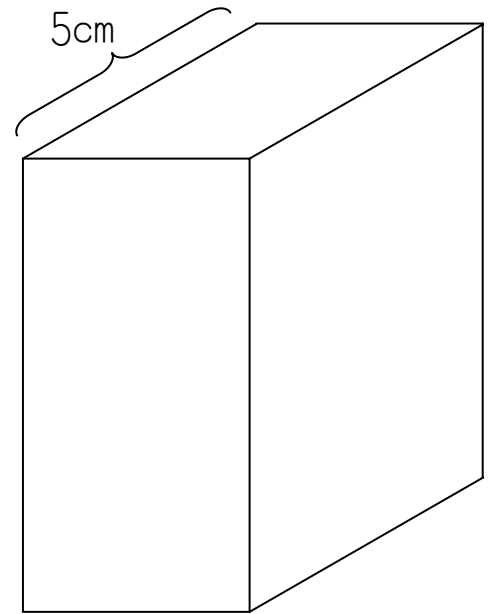
体積は、何立方センチメートル( $\text{cm}^3$ )ですか？なおこれは、直方体です。



答え：\_\_\_\_\_.

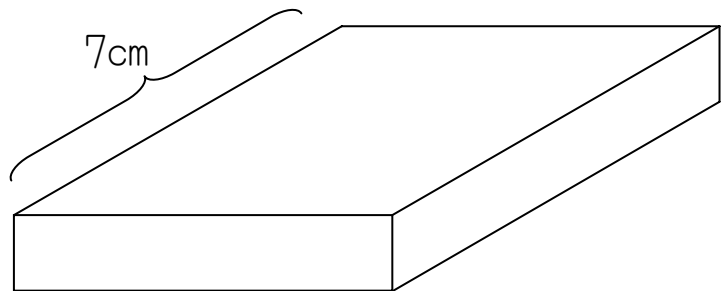
体積をしらべよう！！

体積は、何立方センチメートル( $\text{cm}^3$ )ですか？なおこれは、ちよくほうたい直方体です。



答え：\_\_\_\_\_.

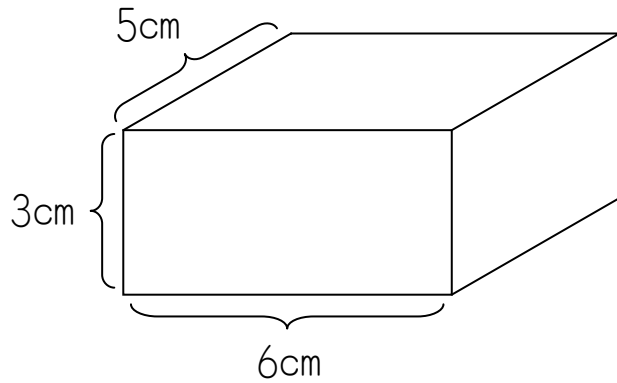
体積は、何立方センチメートル( $\text{cm}^3$ )ですか？なおこれは、ちよくほうたい直方体です。



答え：\_\_\_\_\_.

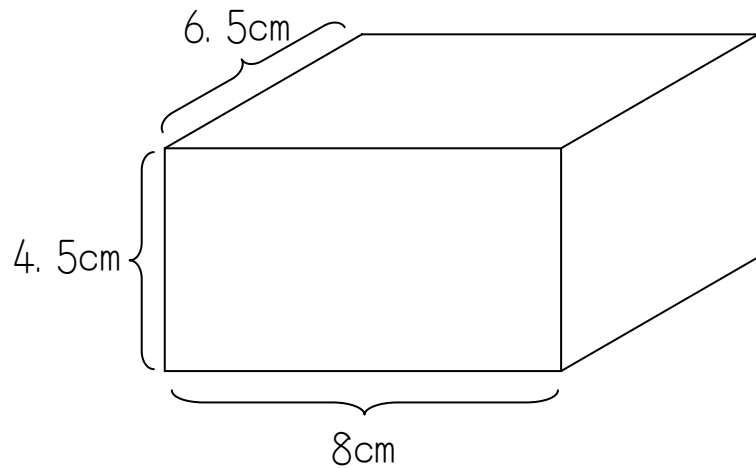
体積をしらべよう！！

体積は、何立方センチメートル( $\text{cm}^3$ )ですか？なおこれは、ちよくほうたい直方体です。



答え：\_\_\_\_\_.

体積は、何立方センチメートル( $\text{cm}^3$ )ですか？なおこれは、ちよくほうたい直方体です。



答え：\_\_\_\_\_.