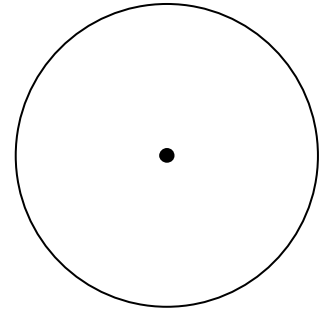


円の面積をしらべよう！

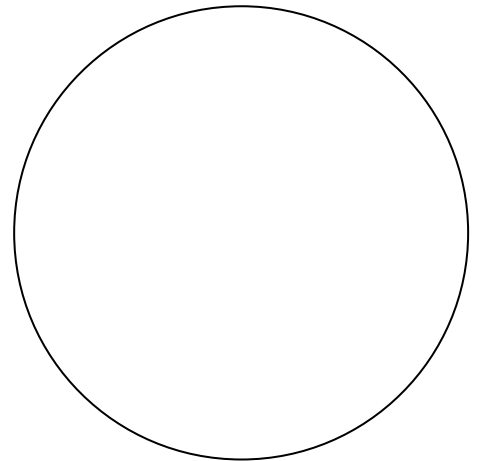
円周率は「3.14」とします。面積は小数点2桁まで出します(小数点3桁以下は四捨五入)。

円の面積を調べましょう。



答え：_____.

円の面積を調べましょう。円の中心を調べておく必要があります。

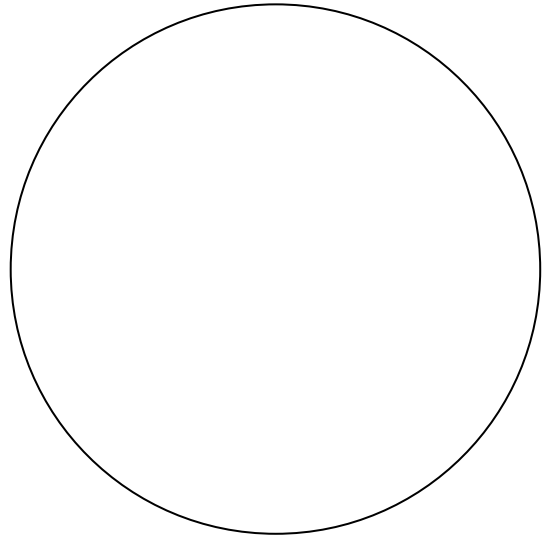


答え：_____.

円の面積をしらべよう！

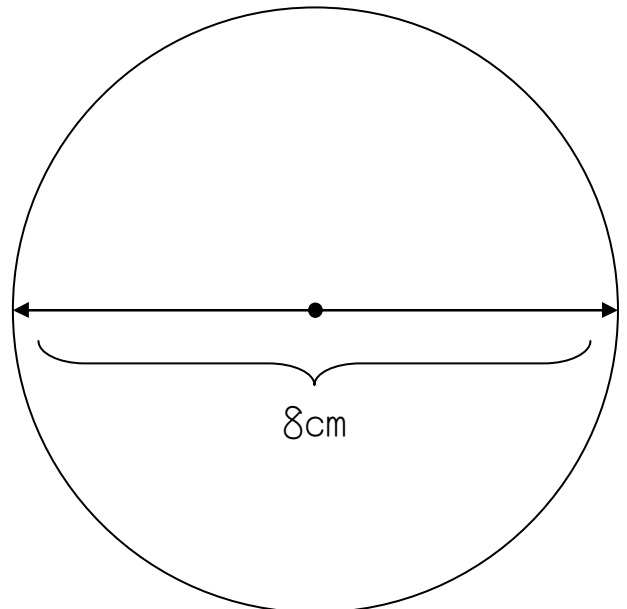
円周率は「3.14」とします。面積は小数点2桁まで出します(小数点3桁以下は四捨五入)。

円の面積を調べましょう。



答え：_____.

円の面積を調べましょう。

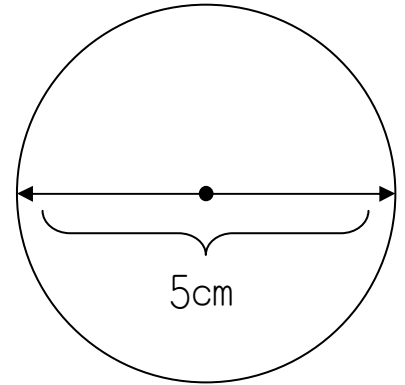


答え：_____.

円の面積をしらべよう！

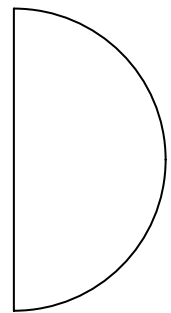
円周率は「3.14」とします。面積は小数点2桁まで出します(小数点3桁以下は四捨五入)。

円の面積を調べましょう。



答え：_____.

半円の面積を調べましょう。

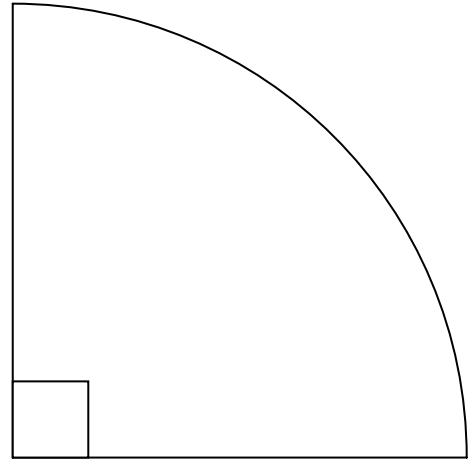


答え：_____.

円の面積をしらべよう！

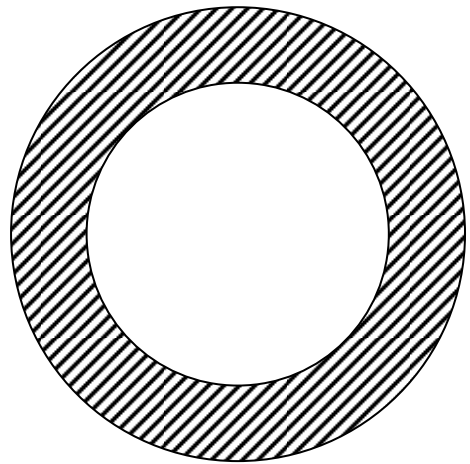
円周率は「3.14」とします。面積は小数点2桁まで出します(小数点3桁以下は四捨五入)。

面積を調べましょう。



答え：_____.

しまもよう
縞模様の部分の面積を調べましょう。

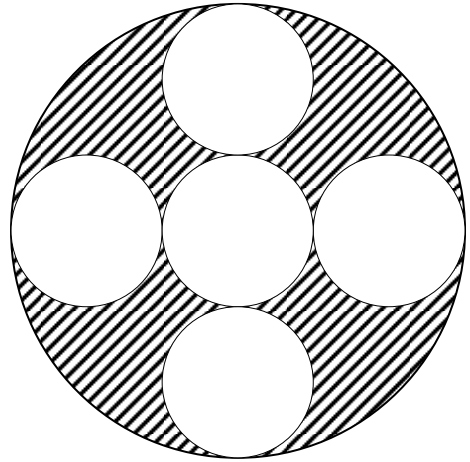


答え：_____.

円の面積をしらべよう！

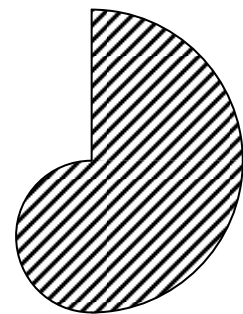
円周率は「3.14」とします。面積は小数点2桁まで出します(小数点3桁以下は四捨五入)。

しまもよう
縞模様の部分の面積を調べましょう。



答え：_____.

しまもよう
縞模様の部分の面積を調べましょう。



答え：_____.