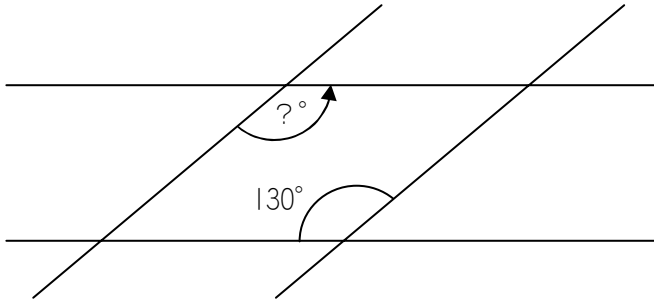


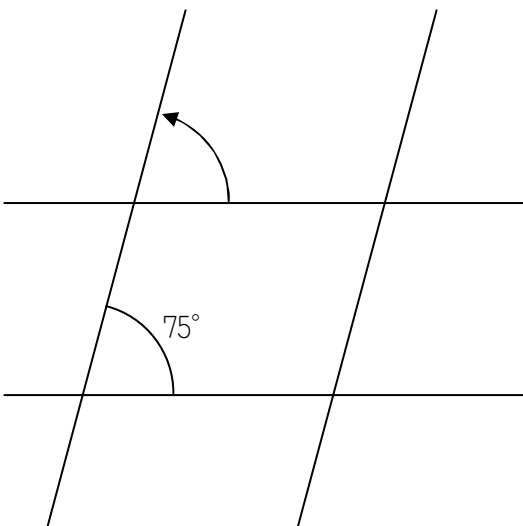
分度器を使わずに角度をしらべよう！(平行線)

角度は何度ですか？なお、それぞれの線は平行です。



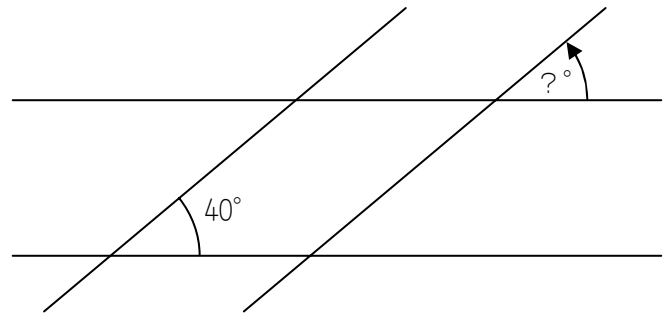
答え：_____。

角度は何度ですか？なお、それぞれの線は平行です。



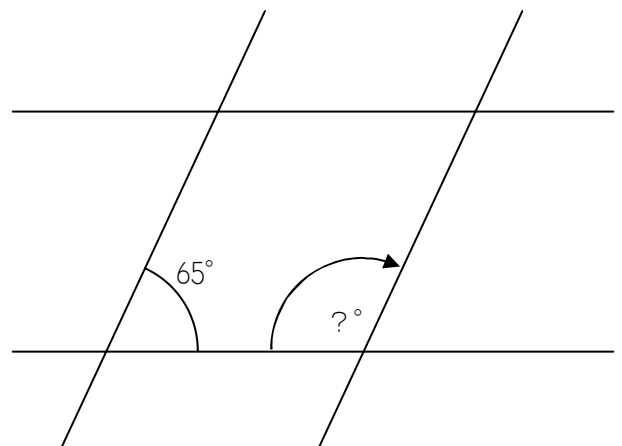
答え：_____。

角度は何度ですか？なお、それぞれの線は平行です。



答え：_____。

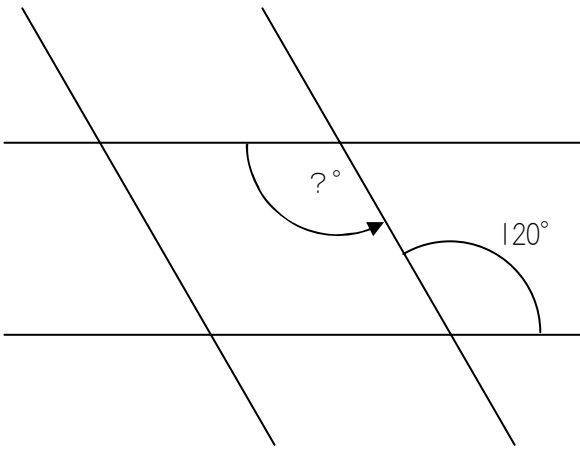
角度は何度ですか？なお、それぞれの線は平行です。



答え：_____。

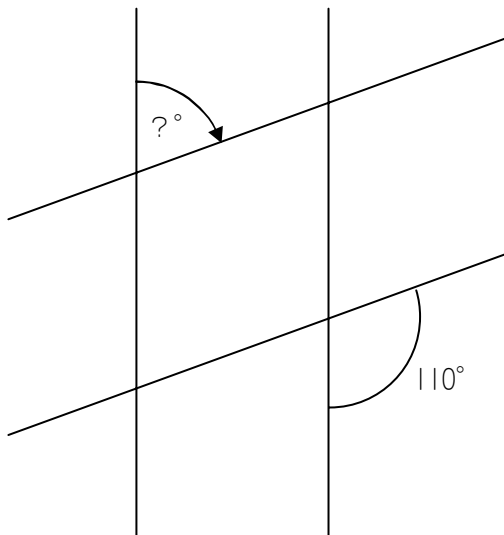
分度器を使わずに角度をしらべよう！(平行線)

角度は何度ですか？なお、それぞれの線は平行です。



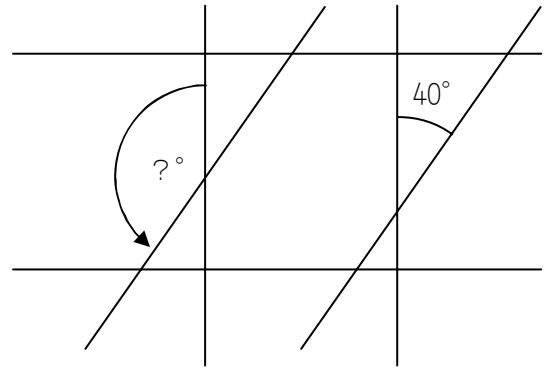
答え：_____。

角度は何度ですか？なお、それぞれの線は平行です。



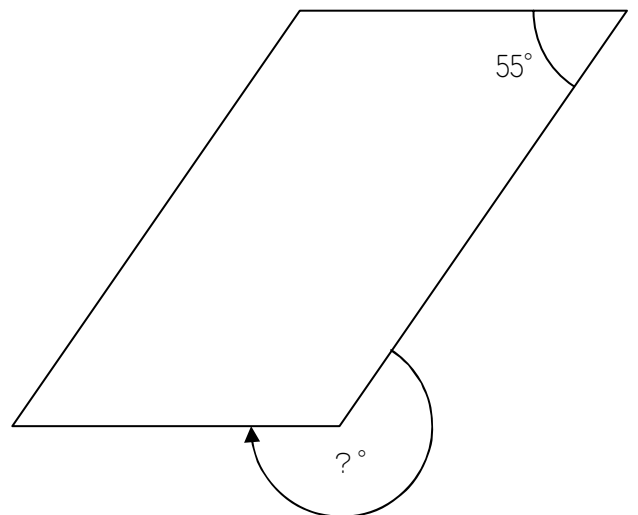
答え：_____。

角度は何度ですか？なお、それぞれの線は平行です。



答え：_____。

角度は何度ですか？なお、これは平行四辺形です。



答え：_____。