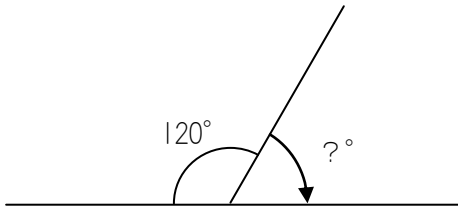


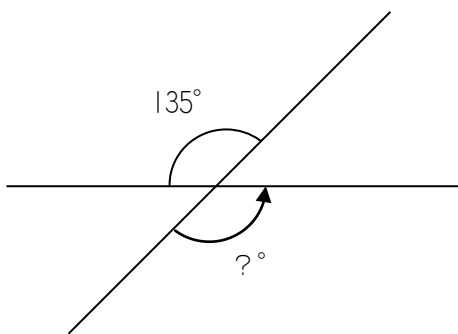
分度器を使わずに角度をしらべよう！

角度は何度ですか？



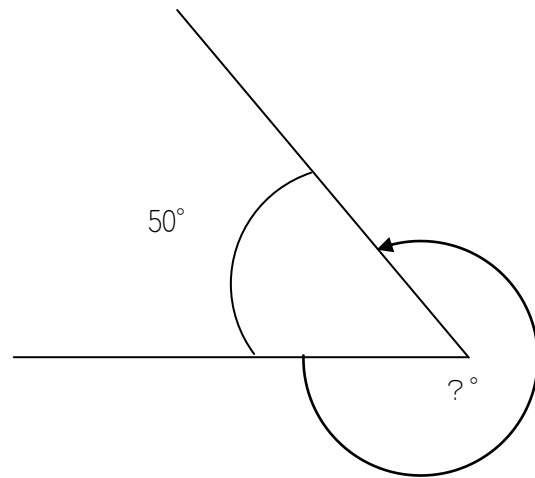
答え： _____ .

角度は何度ですか？



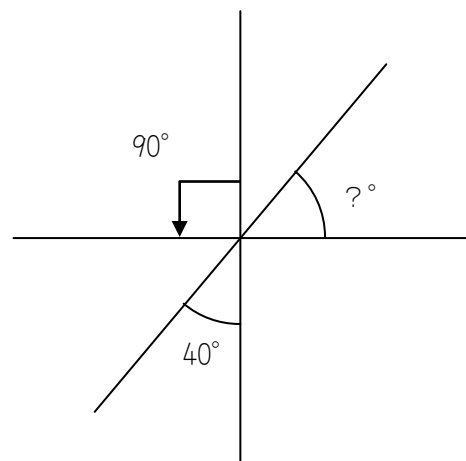
答え： _____ .

角度は何度ですか？



答え： _____ .

角度は何度ですか？



答え： _____ .