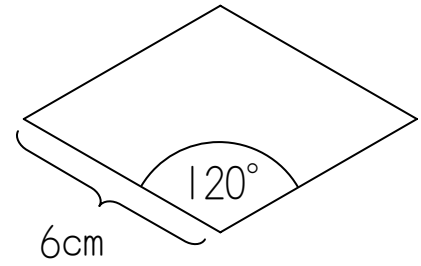
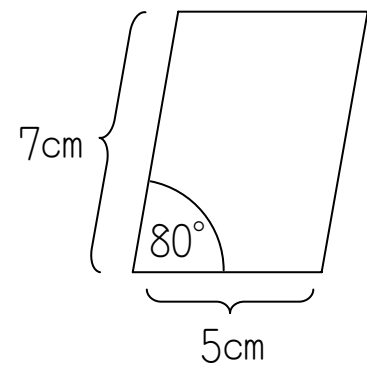


四角形をかこう！（平行四辺形と菱形）

下のよう<sup>ひしがた</sup>な菱形を作ってください。

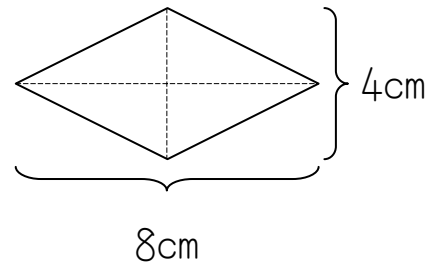


下のよう<sup>へいこうしへんけい</sup>な平行四辺形を作成してください。



四角形をかこう！（平行四辺形と菱形）

下のよう<sup>ひしがた</sup>な菱形を作ってください。



下のよう<sup>へいこうしへんけい</sup>な平行四辺形を作成してください。

