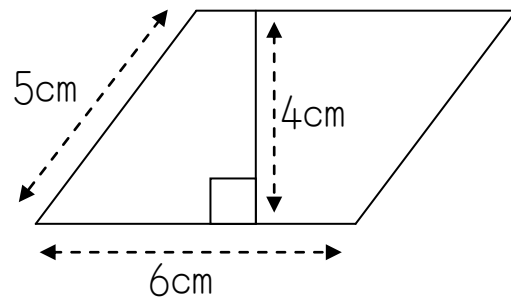


面積をしらべよう！4

めんせき なんへいほう

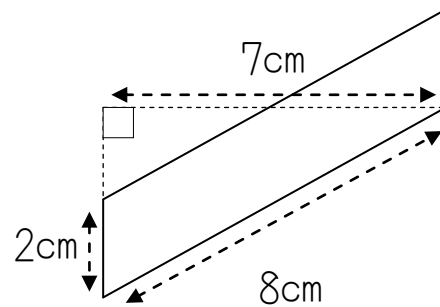
面積は、何平方センチメートル ( $\text{cm}^2$ ) ですか？なおこれは、平行四辺形です。



答え：\_\_\_\_\_.

めんせき なんへいほう

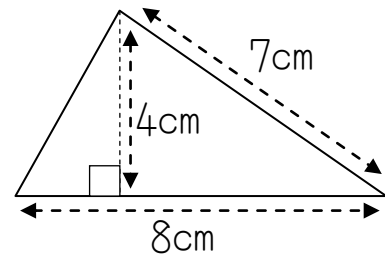
面積は、何平方センチメートル ( $\text{cm}^2$ ) ですか？なおこれは、平行四辺形です。



答え：\_\_\_\_\_.

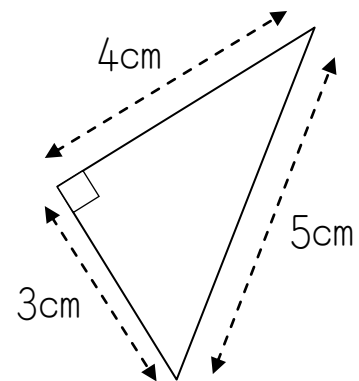
面積をしらべよう！4

めんせき なんへいほう  
面積は、何平方センチメートル( $\text{cm}^2$ )ですか？



答え：\_\_\_\_\_.

めんせき なんへいほう  
面積は、何平方センチメートル( $\text{cm}^2$ )ですか？

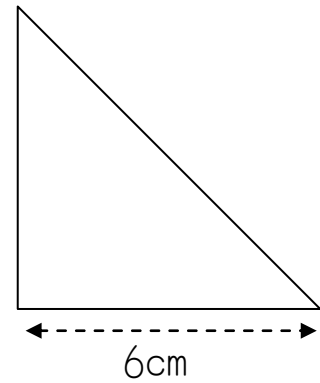


答え：\_\_\_\_\_.

面積をしらべよう！4

めんせき なんへいほう

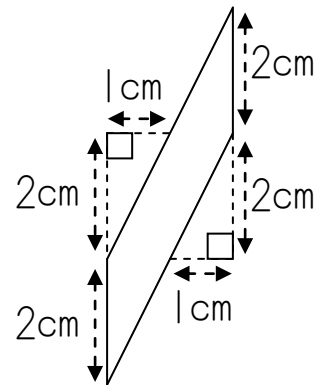
面積は、何平方センチメートル ( $\text{cm}^2$ ) ですか？なおこれは、直角二等辺三  
角形です。



答え：\_\_\_\_\_.

めんせき なんへいほう

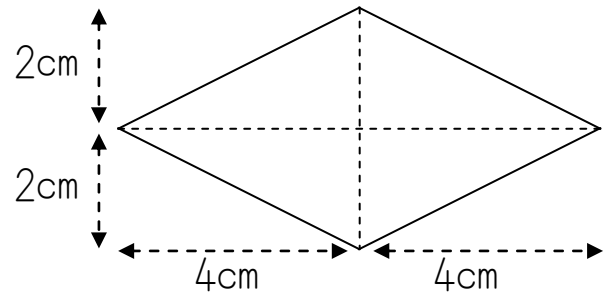
面積は、何平方センチメートル ( $\text{cm}^2$ ) ですか？なおこれは、平行四辺形で  
す。



答え：\_\_\_\_\_.

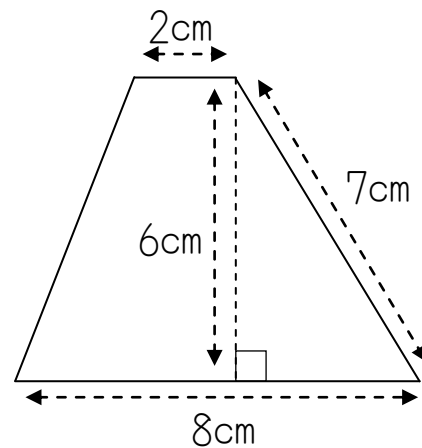
面積をしらべよう！4

面積は、何平方センチメートル( $\text{cm}^2$ )ですか？なおこれは、ひしがた菱形です。



答え：\_\_\_\_\_.

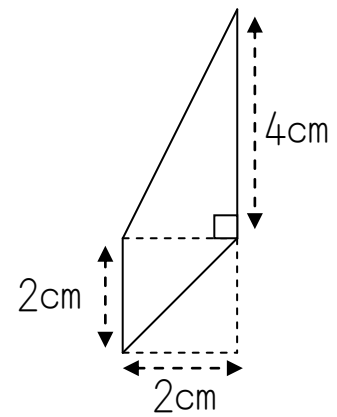
面積は、何平方センチメートル( $\text{cm}^2$ )ですか？なおこれは、だいけい台形です。



答え：\_\_\_\_\_.

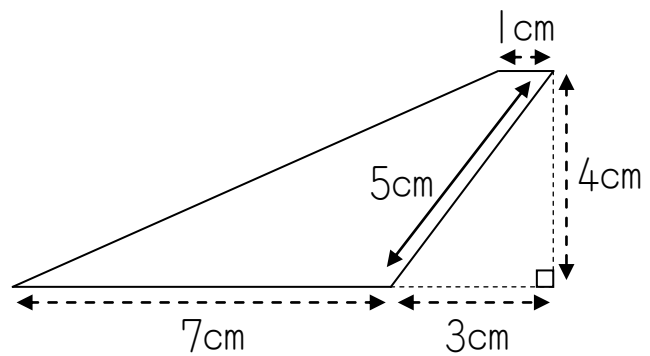
面積をしらべよう！4

面積は、何平方センチメートル( $\text{cm}^2$ )ですか？なおこれは、台形です。



答え：\_\_\_\_\_.

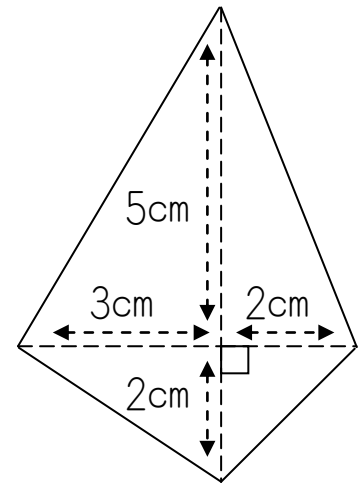
面積は、何平方センチメートル( $\text{cm}^2$ )ですか？なおこれは、台形です。



答え：\_\_\_\_\_.

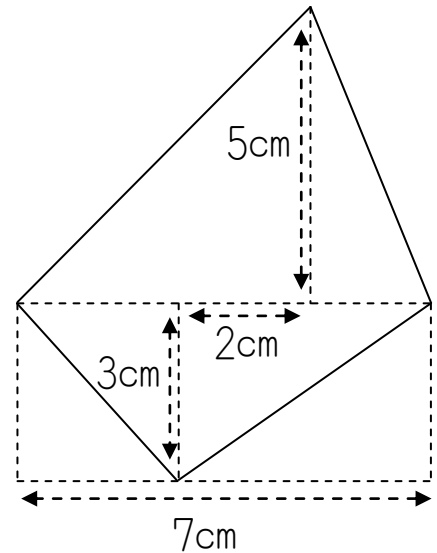
面積をしらべよう！4

四角形の面積は、<sup>めんせき</sup>何平方センチメートル ( $\text{cm}^2$ ) ですか？



答え：\_\_\_\_\_.

四角形の面積は、<sup>めんせき</sup>何平方センチメートル ( $\text{cm}^2$ ) ですか？



答え：\_\_\_\_\_.