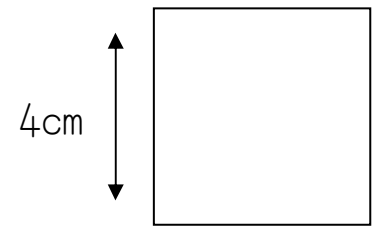


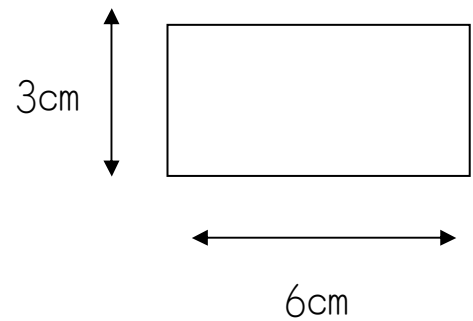
面積をしらべよう！2

めんせき 面積は、なんへいほう 何平方センチメートル(cm^2)ですか？なおこれは、せいほうけい 正方形です。



答え：_____.

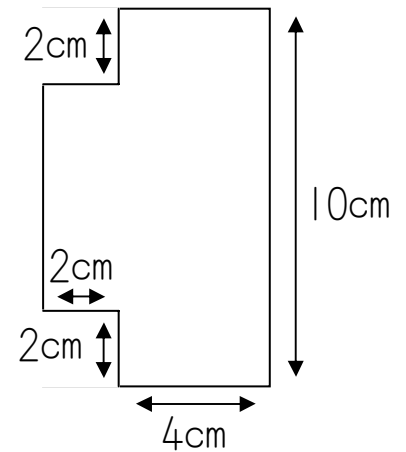
めんせき 面積は、なんへいほう 何平方センチメートル(cm^2)ですか？なおこれは、長方形です。



答え：_____.

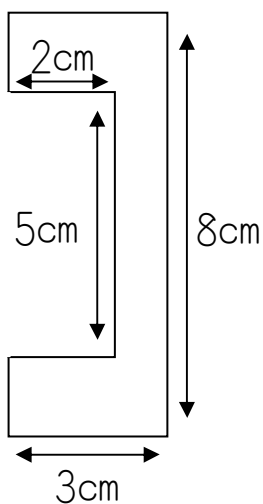
面積をしらべよう！2

面積は、何平方センチメートル (cm^2) ですか？なお、すべての角度は直角 (90°) です。



答え：_____.

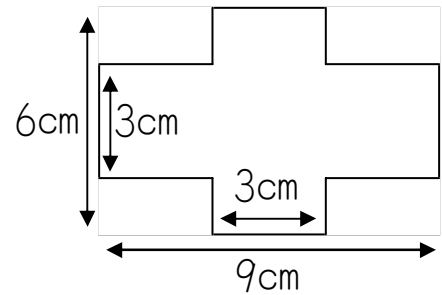
面積は、何平方センチメートル (cm^2) ですか？なお、すべての角度は直角 (90°) です。



答え：_____.

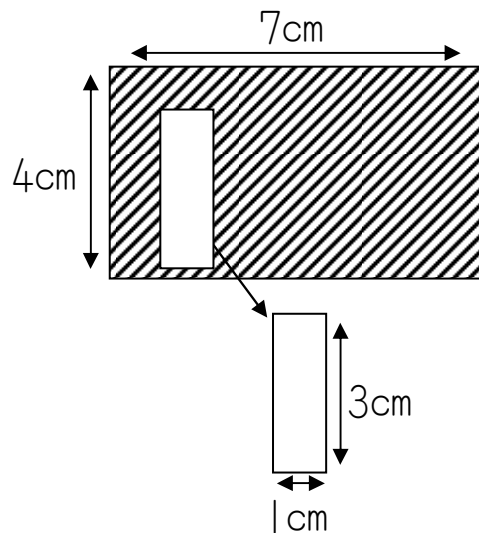
面積をしらべよう！2

面積は、何平方センチメートル (cm^2) ですか？なお、すべての角度は直角 (90°) です。



答え：_____.

縞模様の部分の面積は、何平方センチメートル (cm^2) ですか？なお、すべての角度は直角 (90°) です。



答え：_____.