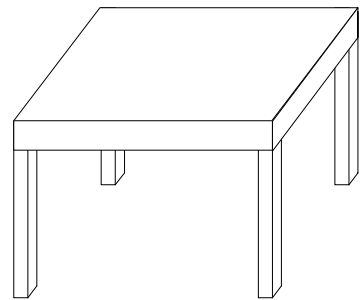
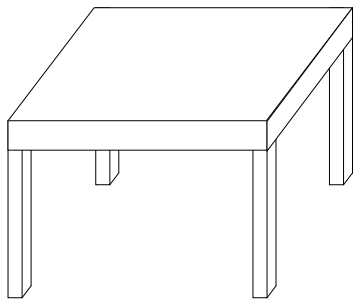
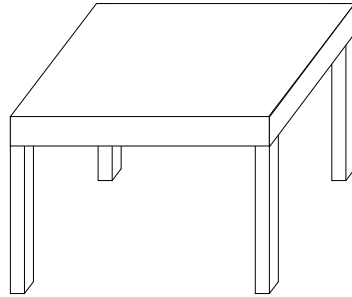
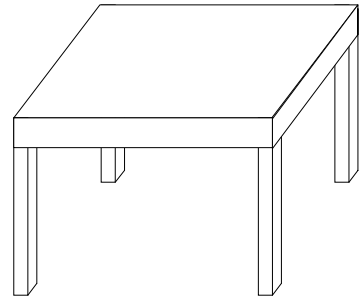
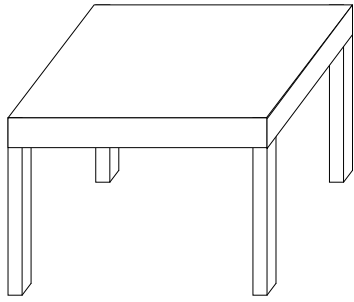


すうじをおぼえよう(つくえ)



5	5	5	5	5
5	5	5	5	5
+	+	+		